

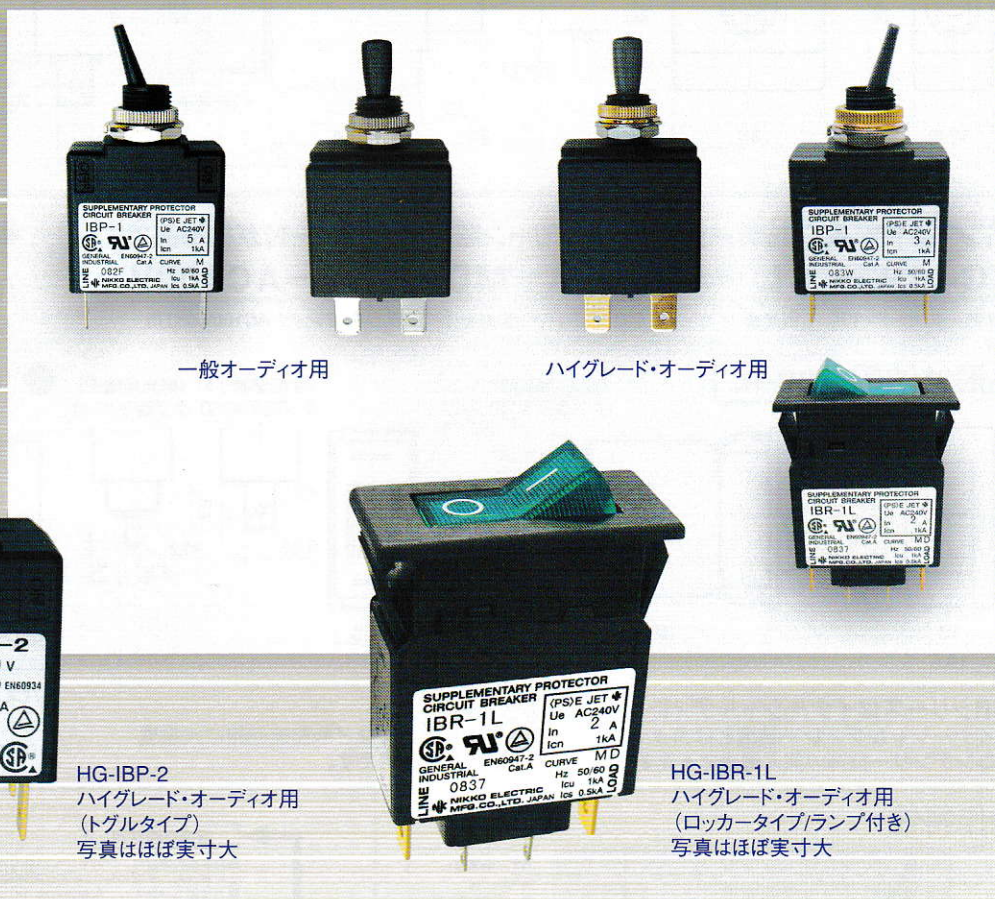
# サーキット・プロテクタ

(電子機器組込用サーキット・ブレーカー)

一般オーディオ用 完全電磁式超小型 IBP-1, 2 (トグルタイプ)

ハイグレード・オーディオ用 完全電磁式超小型 HG-IBP-1, 2 (トグルタイプ)

ハイグレード・オーディオ用 完全電磁式超小型 HG-IBR-1L (ロッカータイプ)



一般オーディオ用

ハイグレード・オーディオ用

 HG-IBP-2  
 ハイグレード・オーディオ用  
 (トグルタイプ)  
 写真はほぼ実寸大

 HG-IBR-1L  
 ハイグレード・オーディオ用  
 (ロッカータイプランプ付き)  
 写真はほぼ実寸大

- ☆音質を阻害するフューズを除去できます。
- ☆トグル・スイッチと取付け互換できます。(IBPシリーズ取付け穴 φ12ミリ)
- ☆無酸素銅コイルと銀接点で回路が構成されています。
- ☆完全電磁式で信頼性が高く、経年変化がありません。
- ☆バイメタル式のように周囲温度の変化に動作電流が変化しません。
- ☆ハイグレード・オーディオ用として、高純度無酸素銅コイル、金メッキ端子など、音質を更に追求したHG-IBP,HG-IBRシリーズも用意しています。
- ☆標準定格電流として1~10A(準標準0.5~25A)まで各種細分化していますので、電流選択に便利です。

# IBPシリーズ (トグルタイプ)

**IBP - 1 or 2 - AC □□ A - M**

一般オーディオ用 1極 又は 2極 定格電流 動作特性 (下図参照)

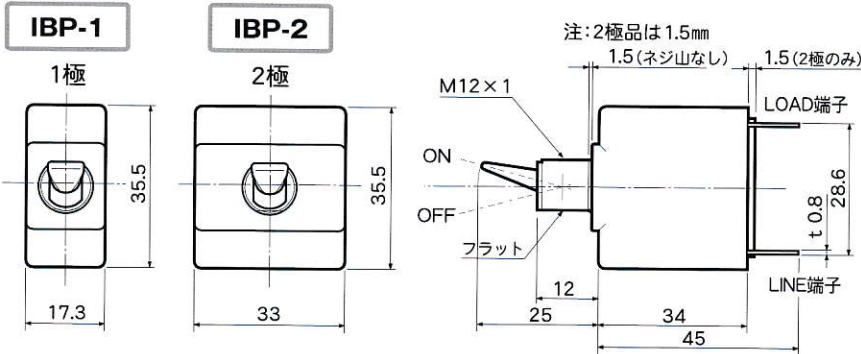
●標準定格電流 AC (A) (この中からお選び下さい)  
(0.5) 1, 2, 3, 5, 7.5, 10 (15, 20, 25) ( ) は標準電流

**HG-IBP-1 or 2 - AC □□ A - M**

ハイグレード・オーディオ用 (グレー・ノブ)

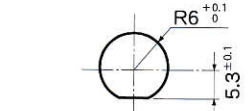
●付属品: 六角ナット、ロックリング、きざみ付ナット

## ● 外形寸法図

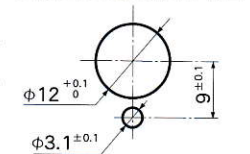


## ● 穴明寸法図

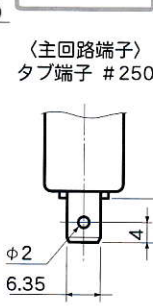
直接パネルに取り付ける場合



廻り止め金具を使う場合



### 端子部詳細



# IBRシリーズ (ロッカータイプ) 1極グリーン照光式、ディレー付が標準品です。

**HG-IBR - 1 L - AC □□ A - MD - GNV - AC100V**

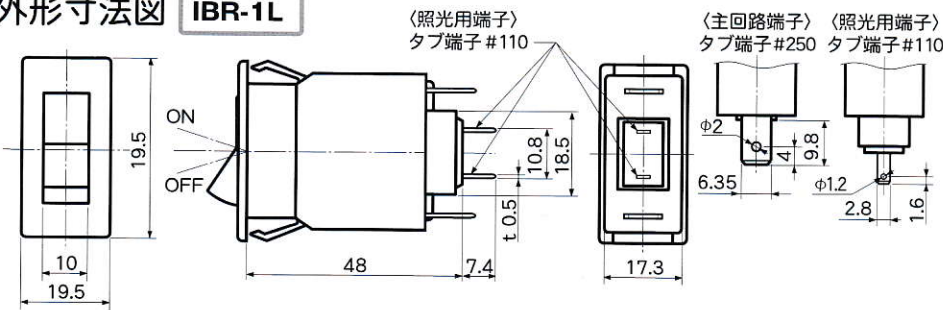
ハイグレード・オーディオ用 照光式 定格電流 ディレー付 みどりネオン AC100V点灯用

●標準定格電流 AC (A) (この中からお選び下さい)

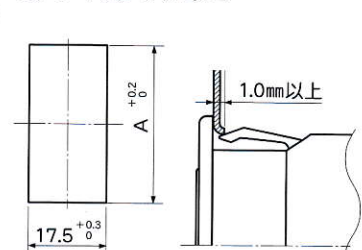
(0.5) 1, 2, 3, 5, (7.5), 10 ( ) は標準電流

## ● 外形寸法図

**IBR-1L**



## ● 穴明寸法図

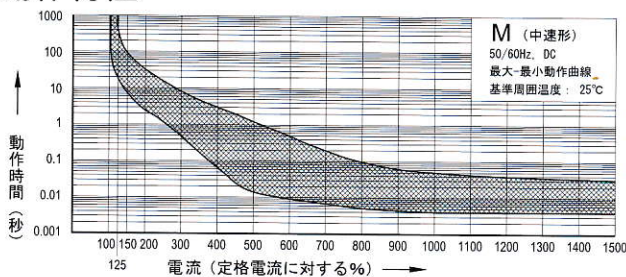


IBRシリーズはインーシャルディレー付を標準とします。

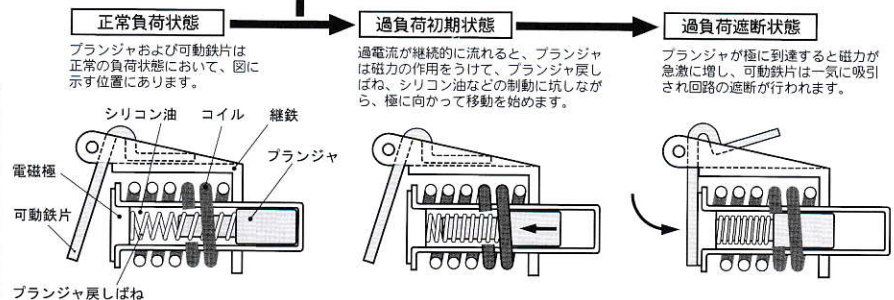
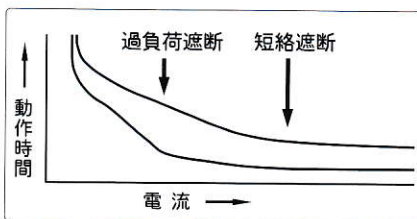
★インーシャルディレー装置とはカットコア、トロイダルトランスなどや整流回路に大容量コンデンサー負荷の突入電流で不要動作しないよう工夫した装置です。

パネル厚	1.0	1.6	2.3	3.2
(A)寸法	35	35.2	36	37

## ● 動作特性



## ● 完全電磁式の動作原理



製造元 (株)日幸電機製作所  
発売元 テラダ エンジニアリング&プロダクツ  
〒158-0081 東京都世田谷区深沢 4-34-18  
TEL&FAX 03-3704-9110